

Part number:

HYDROMA

HYDRAULICKÉ SYSTÉMY

**HIDROMA
SYSTEMS**

UKŁADY HYDRAULICZNE

HYDROMA

ГИДРАВЛИЧЕСКИЕ СИСТЕМЫ

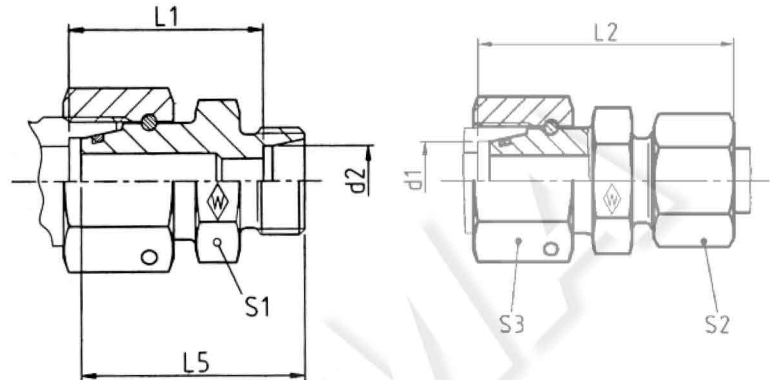
Reducing fitting (body only)
 Reduzierstutzen
 Redukční šroubení (pouze tělo)

RESDN .../...

Series L
 standpipe with pre-assembled nut and profile ring

Baureihe L
 Schaft vormontiert

Řada L
 integrovaná trubka s předmontovanou převlečnou maticí
 a profilovým kroužkem



Par	Tube OD	Type	Reference	kg per 100 pcs.	L ₂	L ₅	l ₁	S ₁	S ₂	S ₃
bN	Rohr-AD	Typ	Best.-Nr.	kg per 100 St.						
ar	Vnější prům. trubky d ₂	Typ	Ref.	kg na 100 ks						
d ₁										
28	6	RESDSN 28/6 L	WAL619051	29,0	39,5	48		14		
	8	RESDSN 28/8 L	WAL619052	29,0	39,5	48,5		17		
	10	RESDSN 28/10 L	WAL619053	27,5	40,5	49,5		19		
	12	RESDSN 28/12 L	WAL619054	28,0	40,5	49	36	22	46	26 x 2
	15	RESDSN 28/15 L	WAL619055	28,0	41,5	51		27		
	18	RESDSN 28/18 L	WAL619056	28,5	41,5	51,5		32		
35 (3 250 626)	22	RESDSN 28/22 L	WAL619057	31,0	43,5	53,5		36		
	6	RESDSN 35/6 L	WAL619058	35,0	41	51		14		
	8	RESDSN 35/8 L	WAL619059	32,4	41	51,5		17		
	10	RESDSN 35/10 L	WAL619060	36,0	42	52,5		19		
	12	RESDSN 35/12 L	WAL619061	33,5	42	52		22		
	15	RESDSN 35/15 L	WAL619062	34,0	43	54	46	27	50	32 x 2,5
	18	RESDSN 35/18 L	WAL619063	34,5	43	54,5		32		
42	22	RESDSN 35/22 L	WAL619064	35,0	45	56,5		36		
	28	RESDSN 35/28 L	WAL619065	37,0	45	56,5		41		
	6	RESDSN 42/6 L	WAL619066	49,5	44	54,5		14		
	8	RESDSN 42/8 L	WAL619067	51,8	44	55		17		
	10	RESDSN 42/10 L	WAL619068	50,0	45	56		19		
	12	RESDSN 42/12 L	WAL619069	50,0	45	55,5		22		
	15	RESDSN 42/15 L	WAL619070	46,0	46	57,5	50	27	60	38 x 2,5
L	18	RESDSN 42/18 L	WAL619071	46,5	46	58		32		
	22	RESDSN 42/22 L	WAL619072	48,5	48	60		36		
	28	RESDSN 42/28 L	WAL619073	49,0	48	60		41		
	35	RESDSN 42/35 L	WAL619074	55,0	50	63,5		50		

L₂ = approximate length with nut tightened
 L₂ = Ungefährmaß bei angezogener Überwurfmutter
 L₂ = přibližná délka při utažené převlečné maticí

* FPM (e. g. Viton) on request
 * FPM (z. B. Viton) auf Anfrage
 * FPM (např. Viton) na požádání